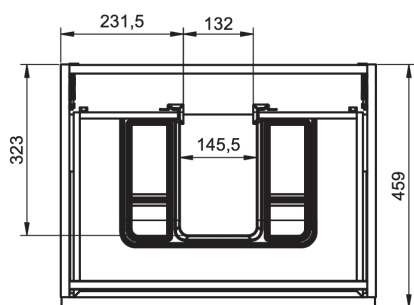
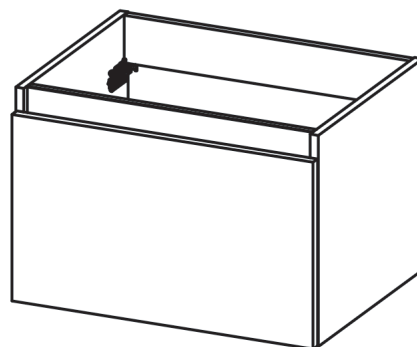
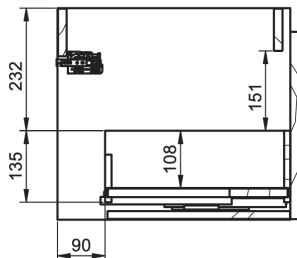
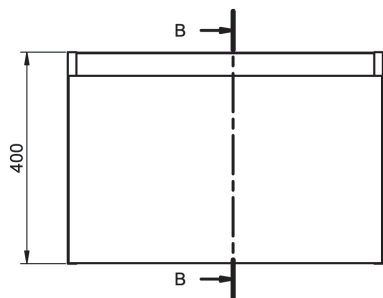




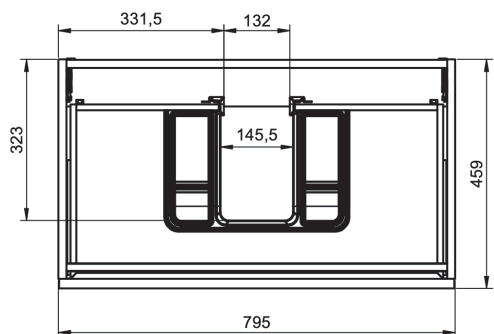
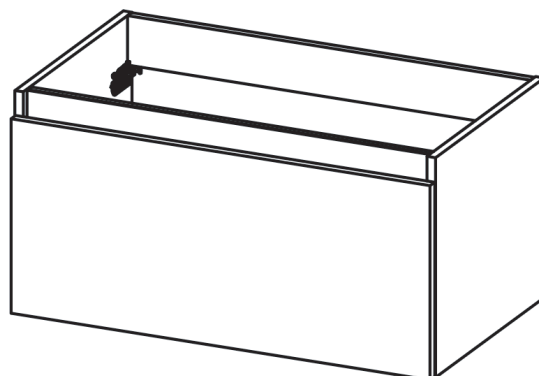
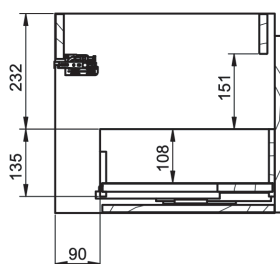
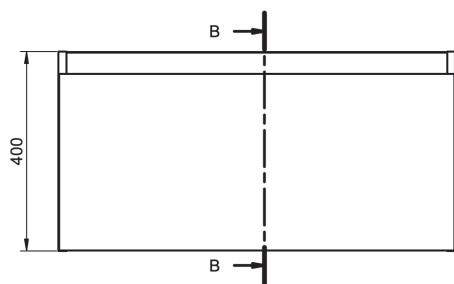
### Breite 60

B-B (1 : 8)



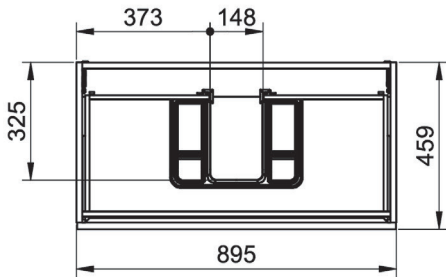
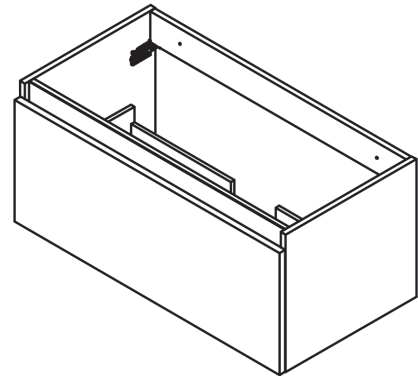
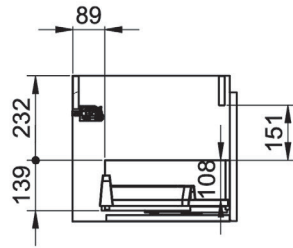
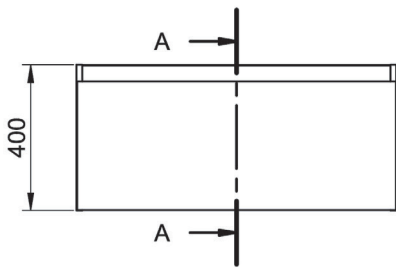
### Breite 80

B-B (1 : 8)

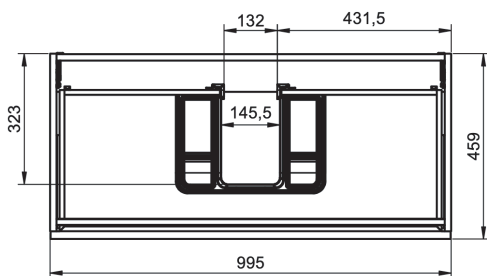
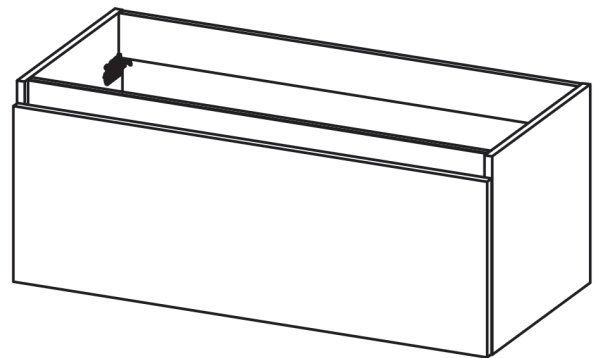
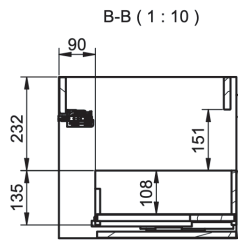
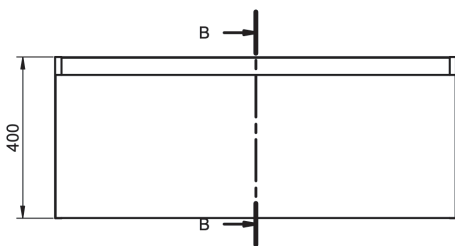




### Breite 90

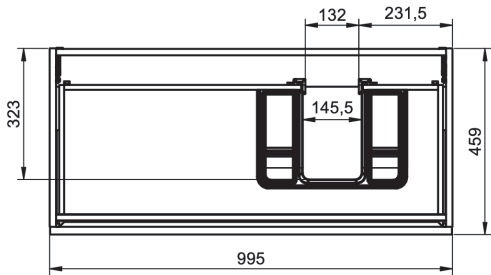
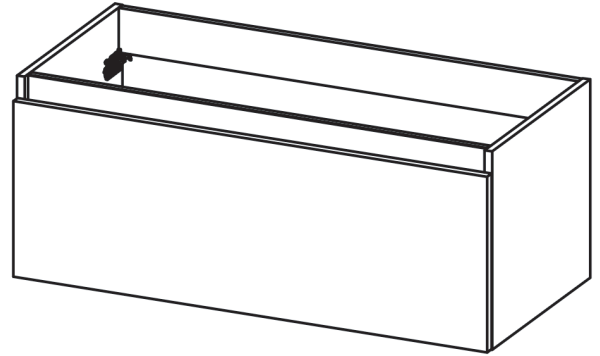
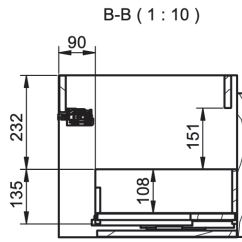
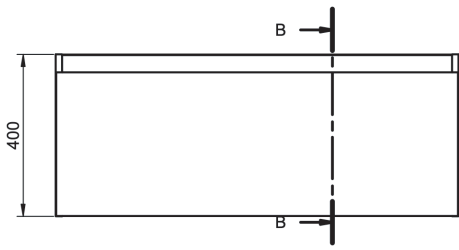


### Breite 100





**Breite 100, 1 Becken rechts**



**Breite 100, 1 Becken links**

