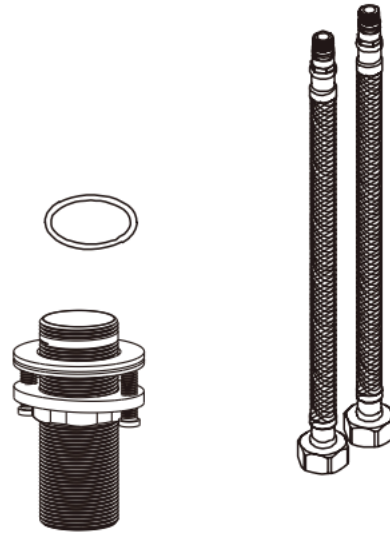
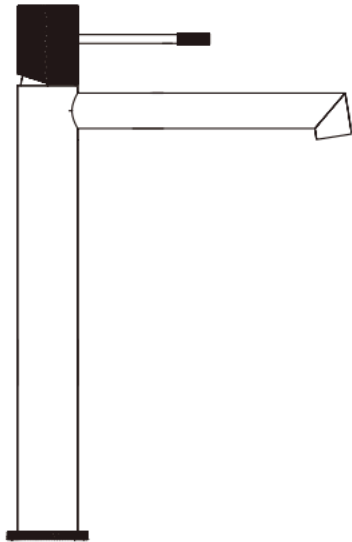
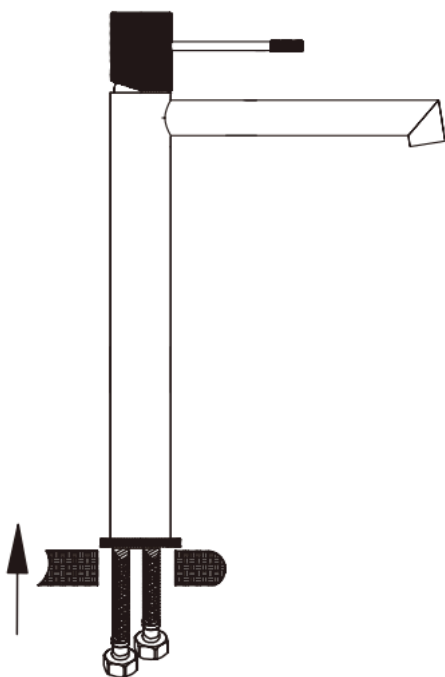


- 1** CHECK ALL SPARE PARTS READY
ALLE ERSATZTEILE BEREITSTELLEN



- 2** INSTALL INLET PIPE TO FAUCET BODY
EINLASSROHR AM WASSERHAHNKÖRPER INSTALLIEREN



- 3** INSTALL SCREW STICK TO FAUCET BODY
SCHRAUBSTOCK AM WASSERHAHNKÖRPER BEFESTIGEN

