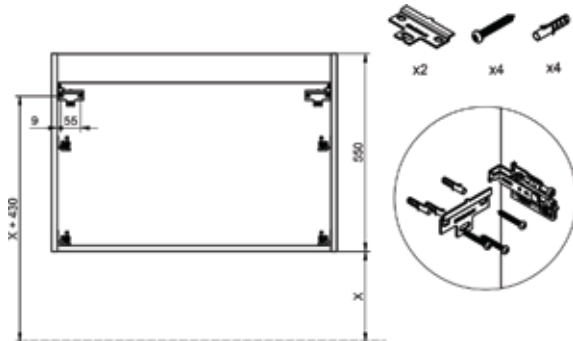


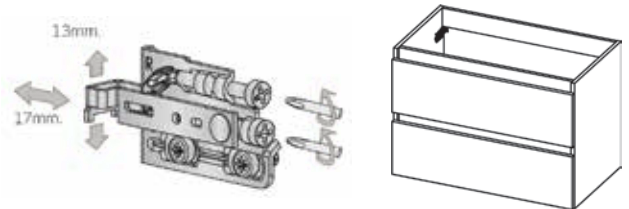


1 HANG THE FURNITURE ON THE WALL MÖBEL AN DER WAND AUFHÄNGEN



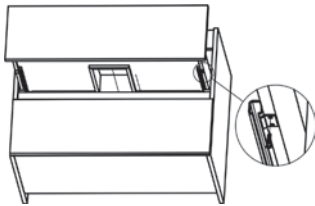
2 LEVEL THE FURNITURE BY ADJUSTING THE HANGERS IF NECESSARY MÖBEL AUSRICHTEN, GGF. AUFHÄNGER ANPAS

Level the furniture after installation on the wall
Möbel nach der Wandmontage ausrichten

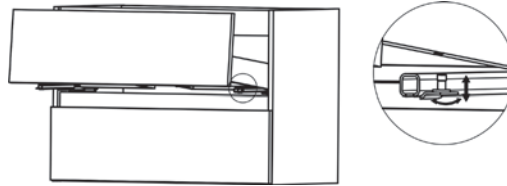


3 DRAWER ADJUSTMENT (FULL AND PARTIAL EXTENSION) SCHUBLADENREGULIERUNG (VOLL- UND TEILAUSZUG)

1 UNSCREW THE DRAWER GUIDE SCHUBLADENFÜHRUNG ABSCHRAUBEN



2 ADJUST THE DRAWER HEIGHT SCHUBLADENHÖHE EINSTELLEN



3 TIGHTEN THE SCREWS AGAIN WIEDER FESTSCHRAUBEN

